



Cajas, Caños y Accesorios para instalaciones eléctricas





INDICE

	Página
2.1 Cajas de Embutir	3
2.2 Sistema de Cajas, Caños y Conectores	5
2.3 Cajas Estancas Plásticas IP 65	6
2.4 Gabinetes Modulares Estancos Linea GR	8
2.5 Caja Rectangular Exterior	10
2.6 Caja para Interruptores TM para instalar sobre pared	10
2.7 Caja para Interruptores TM para embutir	11
2.8 Caja para Interruptores TM para embutir o sobre pared	11
2.9 Cajas térmicas de chapa con puerta al ras desmontable	12
2.10 Cajas de pase y derivación de chapa	12
2.11 Rieles de fijación sistema DIN	12
2.12 Rieles de fijación para grampa exterior	12
2.13 Grampas exteriores	12
2.14 Sistema Tubelectric	13



Productos eléctricos

2.1 Cajas de Embutir

Diseñadas y construidas siguiendo los lineamientos de la Norma IEC 60670 para satisfacer las exigencias del mercado moderno. Están destinadas a ser utilizadas en instalaciones fijas domiciliarias o similares, con tensión nominal no superior a 440V y corriente asignada no superior a 63 A. En condiciones normales de operación, su utilización es

segura y sin riesgos para el usuario y su entorno. Todas sus caras tienen agujeros premarcados de sección circular, para la instalación de conectores. Estos agujeros no permiten el ingreso de material durante el embutido en pared. El refuerzo perimetral que poseen, asegura una muy buena retención de las cajas empotradas en mampostería.

Cuentan con amplio espacio interior, facilitando la instalación de bastidores, aparatos y el cableado de los mismos.

Características

Material: ABS
 Resistencia al calor: 70 °C, sin sufrir deformaciones
 Resistencia mecánica: 0.225 Joule
 Resistencia a la llama: 650° C máx.
 Resistencia a las corrientes superficiales: > 175 V.-

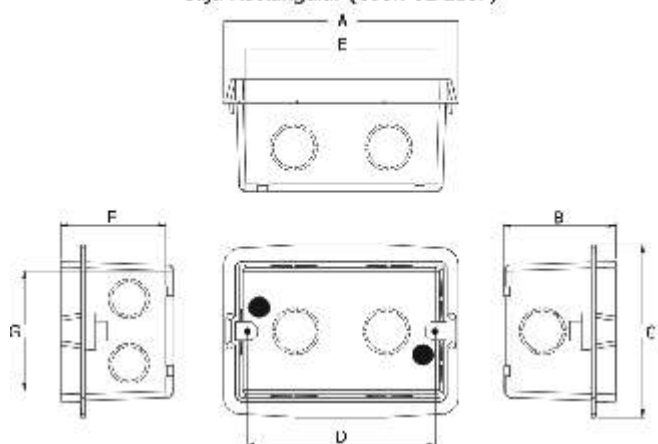
Código	Descripción	Cantidad por envase
02 210P	Caja de embutir rectangular Nuevo Modelo	180
02 211P	Caja de embutir octogonal chica Nuevo Modelo	120
02 212P	Caja de embutir octogonal grande Nuevo Modelo	80
02 213P	Caja de embutir cuadrada Nuevo Modelo	60
02 214P	Caja de embutir Mignon Nuevo Modelo	200

CAJAS DE EMBUTIR

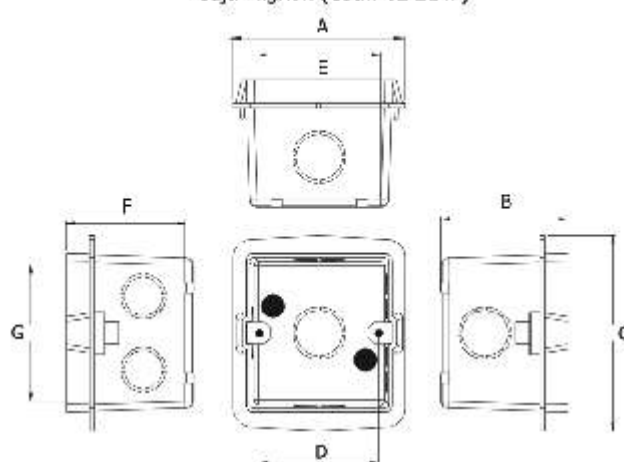


Planos dimensionales

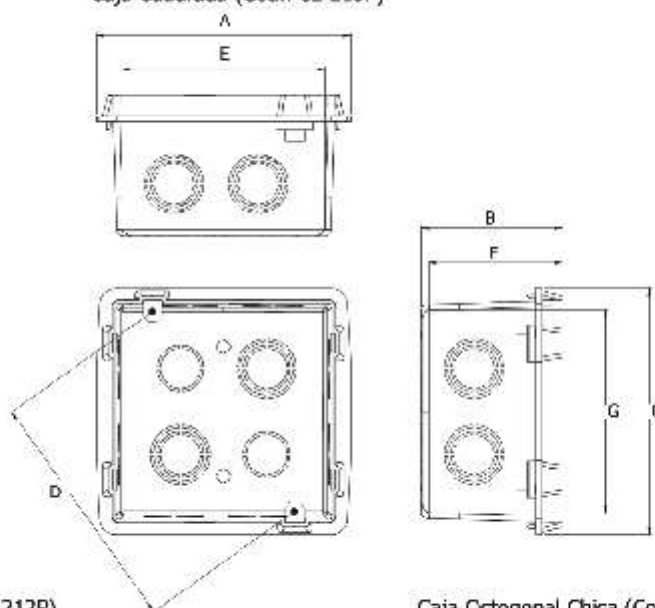
Caja Rectangular (Cod.: 02 210P)



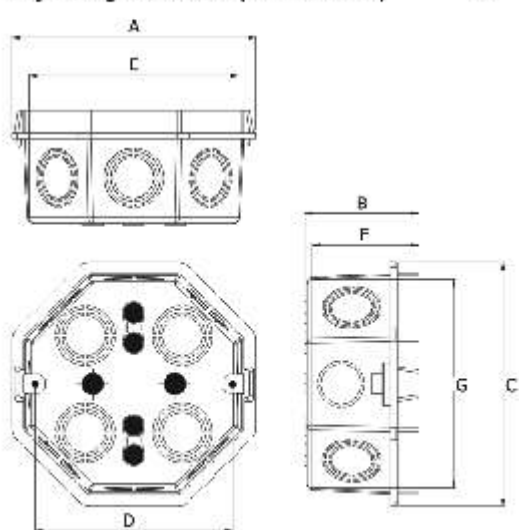
Caja Mignon (Cod.: 02 214P)



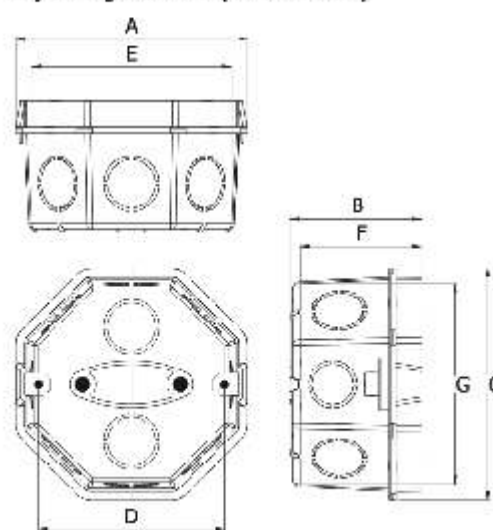
Caja Cuadrada (Cod.: 02 213P)



Caja Octogonal Grande (Cod.: 02 212P)



Caja Octogonal Chica (Cod.: 02 211P)



Código	A	B	C	D	E	F	G
02 210P	106	51	74.48	83	88.6	48.6	55.6
02 211P	92.5	51	92.5	70	77.6	48.6	77.6
02 212P	116	51	116	89.5	96.5	48.6	96.5
02 213P	100	66	100	110.4	94.2	62.1	94.2
02 214P	71	51	71	45	50.6	48.6	55.6

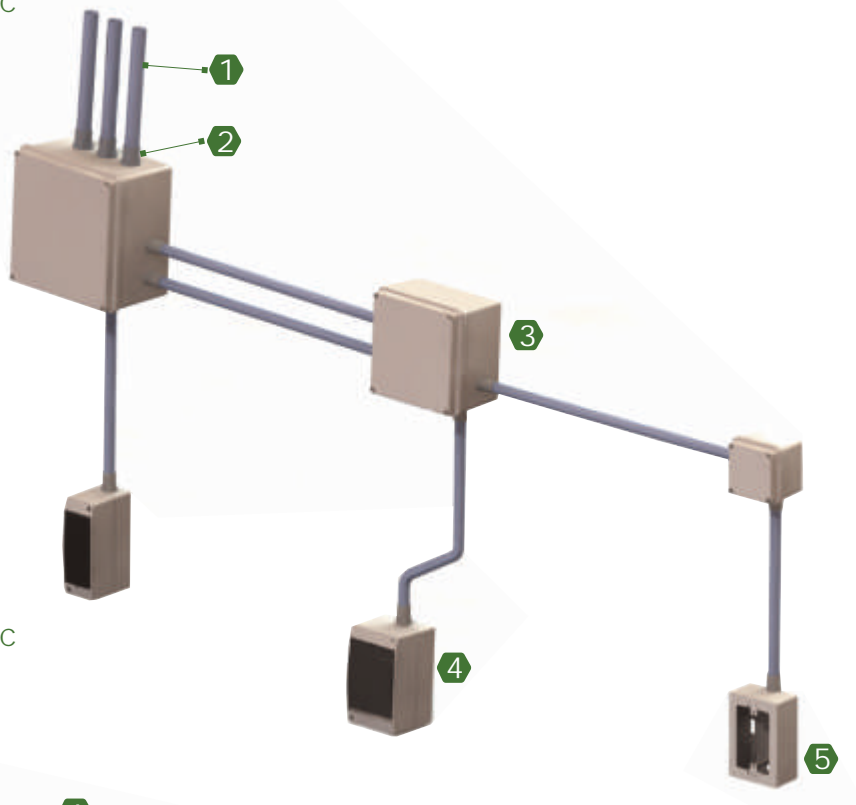
2.2 Sistema de Cajas, Caños y Conectores

GENROD - HOMEPLAST

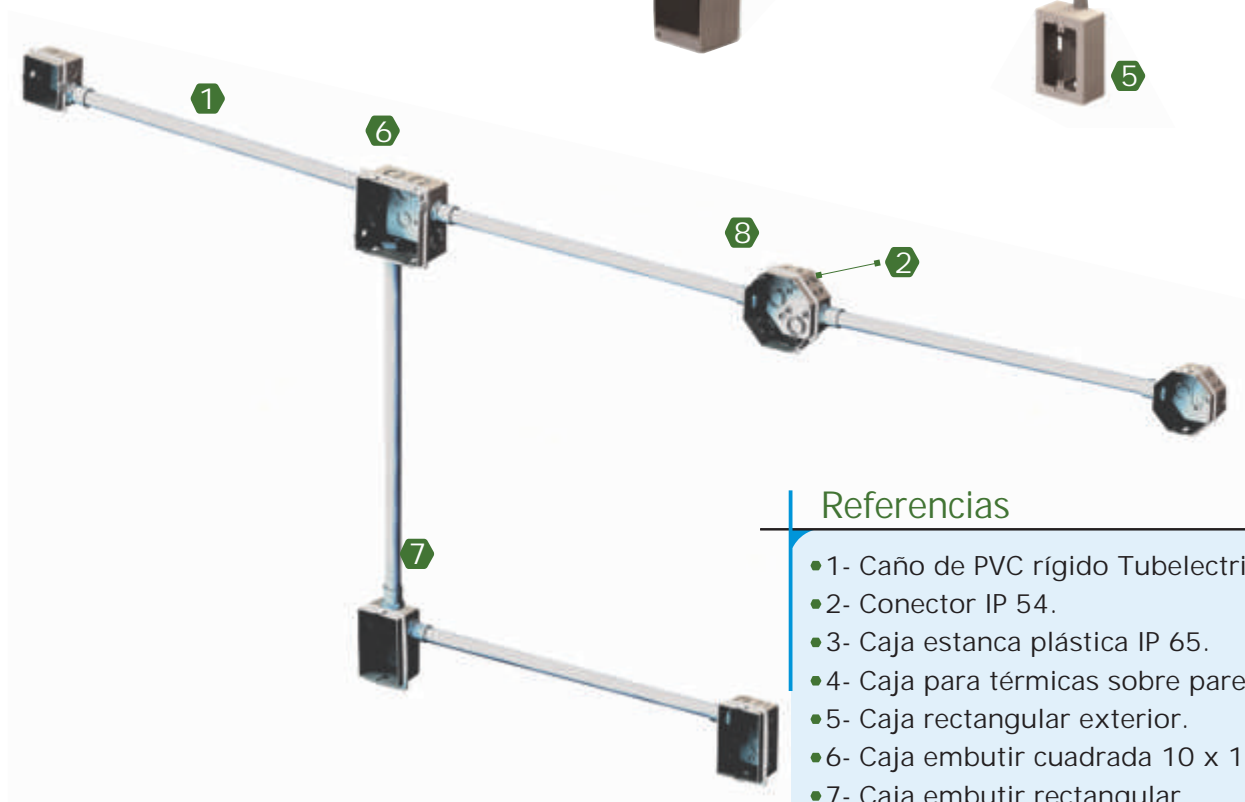
GENROD SA al mantener una constante actitud de investigación de las necesidades del mercado y ante la existencia de nuevas normativas orientadas a que el consumidor acceda a productos de calidad

garantizada y certificada, que minimicen el riesgo de accidentes eléctricos; conjuntamente con la empresa HOMEPLAST SA titular de la marca Tubelectric, presentan el siguiente desarrollo.

SISTEMA TUBELECTRIC Sobre pared



SISTEMA TUBELECTRIC Embutido en pared



Referencias

- 1- Caño de PVC rígido Tubelectric.
- 2- Conector IP 54.
- 3- Caja estanca plástica IP 65.
- 4- Caja para térmicas sobre pared.
- 5- Caja rectangular exterior.
- 6- Caja embutir cuadrada 10 x 10.
- 7- Caja embutir rectangular.
- 8- Caja embutir octogonal grande.

2.3 Cajas estancas plásticas IP 65

Diseñadas y construidas siguiendo los lineamientos de la Norma IEC 60670 para satisfacer las exigencias del mercado moderno. Están destinadas a ser utilizadas en instalaciones fijas domiciliarias o similares, tanto interiores como en intemperie, con tensión nominal no superior a 1000V, en condiciones normales de operación, su utilización es segura y sin riesgos para el usuario y su entorno. Los cuerpos y tapas son

fabricados en ABS, para algunos modelos la tapa se fabrica en policarbonato transparente, con protección UV.

Cuentan con amplio espacio interior, facilitando la instalación de bastidores, bornes o aparatos y el cableado de los mismos. El fondo de la caja cuenta con tetones premarcados para la fijación de soportes y con alojamientos para los tornillos de fijación de la caja a la

superficie de apoyo. La tornillería utilizada para la fijación de la tapa cuenta con protección superficial por tratamiento "Dortech". Por sus características de estanqueidad, resistencia al impacto y agentes químicos, son aptas para un amplio tipo de ambientes de instalación, y permiten que sean utilizadas como: cajas de paso y derivación, cajas para bornes, cajas para arrancadores/ contactores y comando de máquinas.

Características

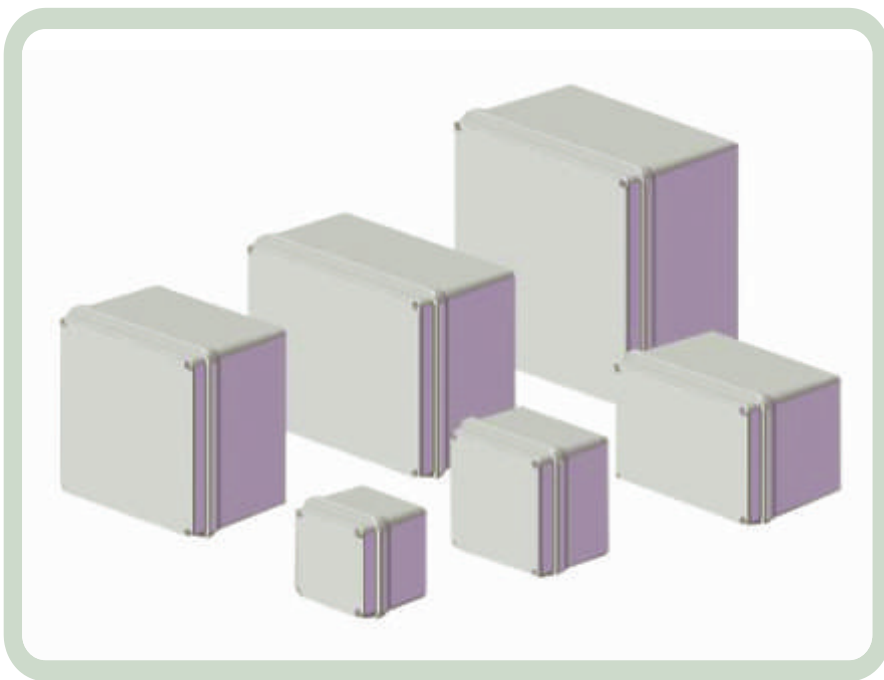
Material: ABS / Policarbonato

Resistencia al calor: 70 °C, sin sufrir deformaciones.

Resistencia mecánica: 0.225 Joule

Resistencia a la llama: 650 °C máx. / 850 °C. máx

Resistencia a las corrientes superficiales: > 175 V



Cajas Estancas Plásticas IP 65

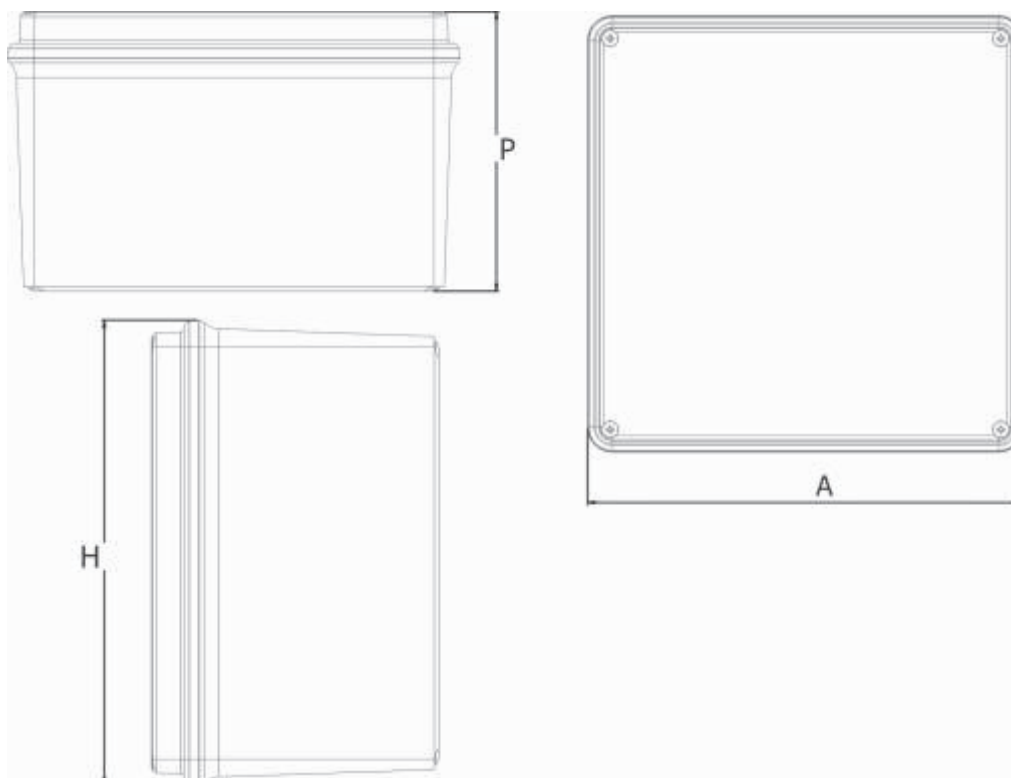
Caja estanca plástica IP 65 color blanco o gris, con tapa opaca

Código Blanco	Código Gris	Descripción	A Ancho	H Alto	P Profundidad
06090905B	06090905G	Caja estanca plástica	90	90	55
06090907B	06090907G	Caja estanca plástica	90	90	75
06111106B	06111106G	Caja estanca plástica	115	115	65
06111108B	06111108G	Caja estanca plástica	115	115	80
06111111B	06111111G	Caja estanca plástica	115	115	110
06111606B	06111606G	Caja estanca plástica	115	165	65
06111608B	06111608G	Caja estanca plástica	115	165	80
06111611B	06111611G	Caja estanca plástica	115	165	110
06161606B	06161606G	Caja estanca plástica	165	165	65
06161608B	06161608G	Caja estanca plástica	165	165	80
06161611B	06161611G	Caja estanca plástica	165	165	110
06162106B	06162106G	Caja estanca plástica	165	210	65
06162108B	06162108G	Caja estanca plástica	165	210	80
06162111B	06162111G	Caja estanca plástica	165	210	110
06212113B	06212113G	Caja estanca plástica	210	210	135
06212116B	06212116G	Caja estanca plástica	210	210	165

Caja estanca plástica IP 65 color blanco con tapa transparente

Código Blanco	Descripción	A Ancho	H Alto	P Profundidad
06111608BT	Caja estanca plástica	115	165	80
06111611BT	Caja estanca plástica	115	165	110
06161608BT	Caja estanca plástica	165	165	80
06161611BT	Caja estanca plástica	165	165	110
06162108BT	Caja estanca plástica	165	210	80
06162111BT	Caja estanca plástica	165	210	110
06212113BT	Caja estanca plástica	210	210	135
06212116BT	Caja estanca plástica	210	210	165

Plano esquemático



2.4 Gabinetes Modulares Estancos Linea GR



GABINETES CON TAPA TRANSPARENTE



GABINETES CON TAPA OPACA



GABINETES CON PUERTA TRANSPARENTE



GABINETES CON PUERTA OPACA



GABINETES CON CONTRAFRENTE CALADO PARA TÉRMICAS CON PUERTA TRANSPARENTE

Los gabinetes modulares de la línea GR ofrecen una elevada seguridad, combinando un alto grado de estanqueidad con su fabricación en material aislante. Se presentan en dos dimensiones que permiten el armado de tableros a partir de las múltiples combinaciones de los mismos. Estos tableros son autoportantes ya que no requieren estructura de apoyo. Los cuerpos de las cajas se fabrican en policarbonato color gris RAL 7035 y las tapas en policarbonato transparente, resistente a los rayos UV o en policarbonato opaco. Destinadas a ser utilizadas en instalaciones fijas, con tensión

nominal no superior a 1000V. En condiciones normales de operación, su utilización es segura y sin riesgos para el usuario y su entorno. Su grado de protección es IP-659.

Son aptas para ser utilizadas en cuadros de distribución, gabinetes para medición, tableros seccionales, cajas de paso o de montante.

Para las acometidas, permite la utilización de caños de hasta 4 pulgadas de diámetro. Se fabrican versiones preparadas para el montaje de interruptores TM, que incluyen contrafrentes calados.

Gabinetes con tapa abulonada

Código con tapa opaca	Código con tapa transparente	Descripción
04 5006	04 5007	Gabinete modular estanco 190x285x185 con tapa abulonada
04 5008	04 5009	Gabinete modular estanco 285x380x185 con tapa abulonada

Gabinetes con puerta y con bandeja

Código con puerta opaca	Código con puerta transparente	Descripción
04 5010	04 5011	Gabinete modular estanco 190x285x185 con puerta y bandeja
04 5012	04 5013	Gabinete modular estanco 285x380x185 con puerta y bandeja

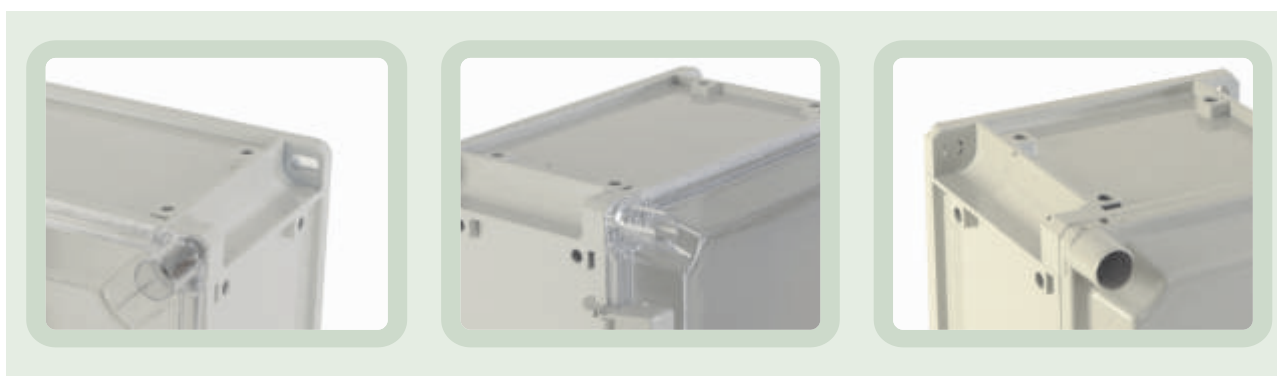
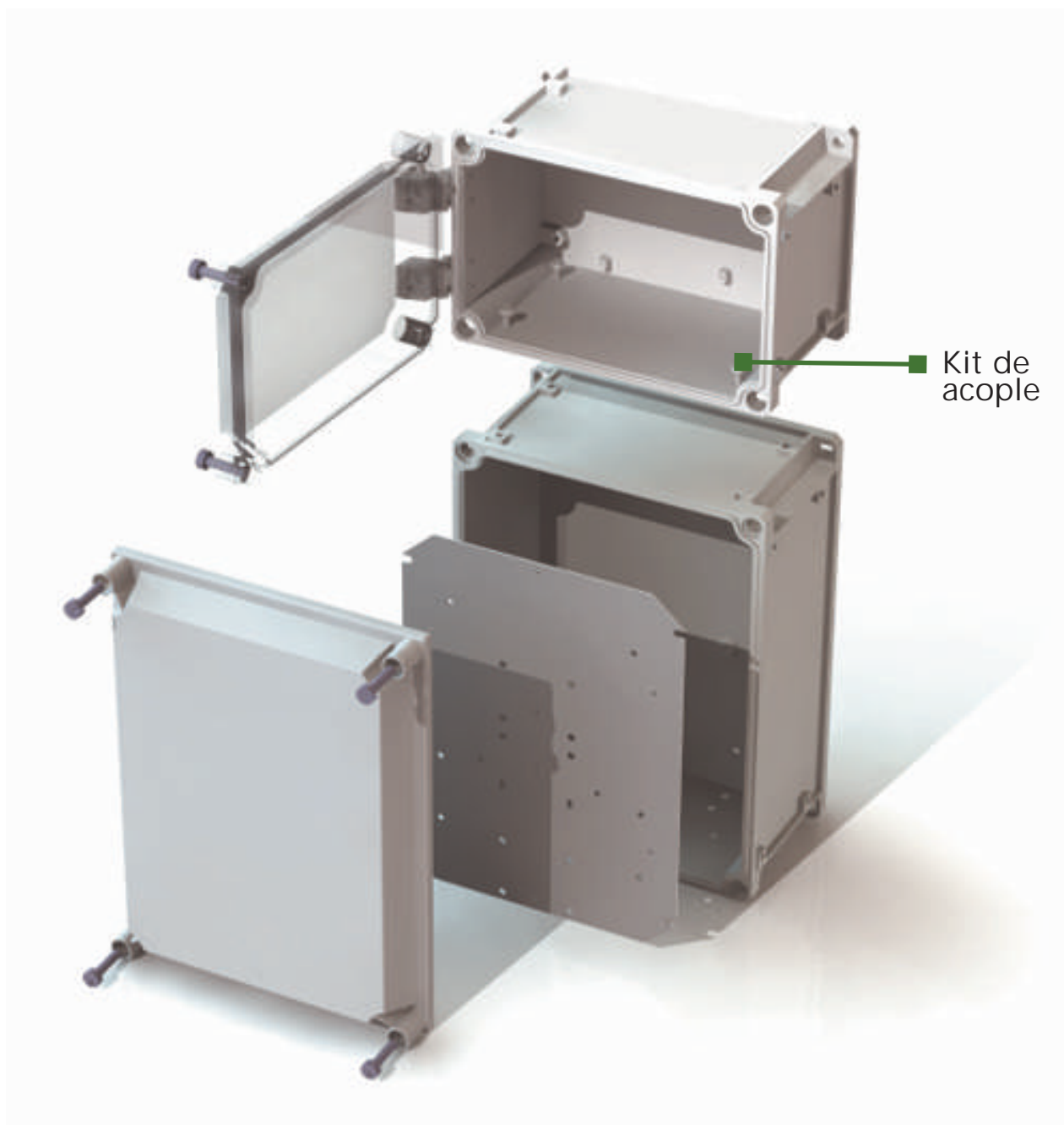
Gabinetes con contrafrente calado para térmicas

Código con puerta opaca	Código con puerta transparente	Descripción
04 5014	04 5015	Gabinete modular estanco 190x285x185 con contrafrente para 5 Bip.
04 5016	04 5017	Gabinete modular estanco 285x380x185 con contrafrente para 10 Bip.

Kit de acople para gabinetes modulares estancos

Código	Descripción
04 5018	Kit de acople para gabinetes modulares estancos

Acople de Gabinetes Modulares Estancos Linea GR



2.5 Caja Rectangular Exterior



CAJA RECTANGULAR EXTERIOR

Están destinadas a ser utilizadas en instalaciones fijas domiciliarias o similares, cuando las mismas se deban realizar “sobre pared”, en interiores, con tensión nominal no superior a 440V y corriente asignada no superior a 63Amp. En condiciones normales de operación, su utilización es segura y sin riesgos para el usuario y su entorno.

Para las canalizaciones, permiten la utilización de caños y/o cablecanales indistintamente.

Permite la instalación de bastidores normalizados para cajas rectangulares. Cuentan con amplio espacio interior, facilitando la instalación de bastidores, bornes o aparatos y el cableado de los mismos.

Código Blanco	Código Gris	Descripción
04 5001B	04 5001G	Caja rectangular exterior

2.6 Caja para Interruptores TM para instalar sobre pared

Destinadas a ser utilizadas en instalaciones fijas domiciliarias o similares, cuando las mismas se deban realizar “sobre pared”, en interiores, con tensión nominal no superior a 440V, y corriente asignada no superior a 63Amp. En condiciones normales de operación, su utilización es segura y sin riesgos para el usuario y su entorno.

Para las canalizaciones, permiten la utilización de caños y/o cablecanales indistintamente.

Permite la instalación de hasta 4 polos de interruptores termomagnéticos o diferenciales. Están fabricadas en ABS. Se presentan en dos versiones, con y sin tapa protectora.

Código Blanco	Código Gris	Descripción
04 5002B	04 5002G	Caja térmica ext. 1 Bip. sin tapa
04 5003B	04 5003G	Caja térmica ext. 2 Bip. sin tapa
04 5004B	04 5004G	Caja térmica ext. 1 Bip. con tapa
04 5005B	04 5005G	Caja térmica ext. 2 Bip. con tapa

CAJA TÉRMICA EXTERIOR CON TAPA

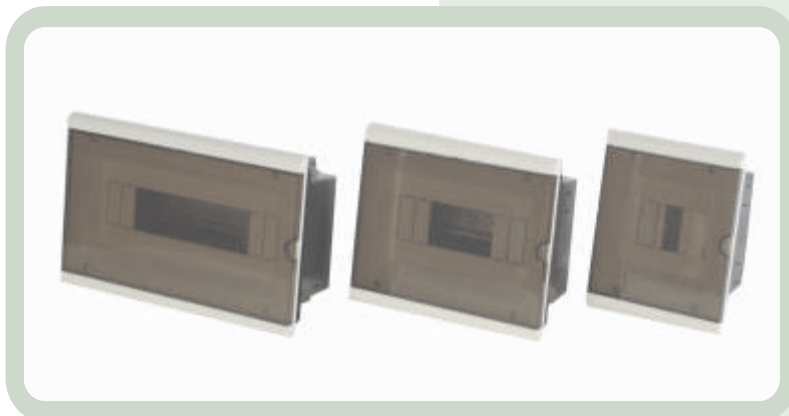


CAJA TÉRMICA EXTERIOR SIN TAPA



2.7 Caja para Interruptores TM para embutir

Destinadas a ser utilizadas en instalaciones domiciliarias o similares, con tensión nominal no superior a 440V y corriente asignada no superior a 63 Amp. En condiciones normales de operación, su utilización es segura y sin riesgos para el usuario y su entorno. Permite la instalación de hasta 12 polos de interruptores termomagnéticos o diferenciales. Están fabricadas en ABS. Se presentan en dos versiones, con puerta fume o opaca.

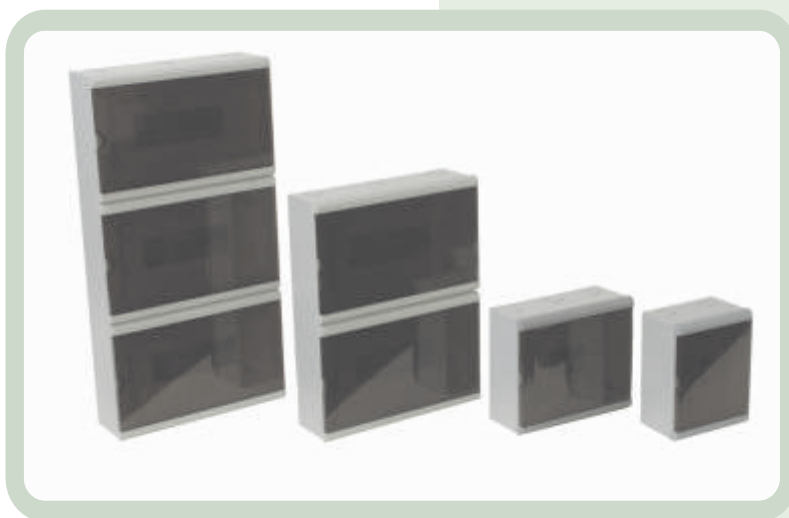


CAJA TÉRMICA PARA EMBUTIR
CON PUERTA FUMÉ

Código puerta fumé	Código puerta opaca	Descripción	A Ancho	H Alto	P Profundidad	Filas	Polos DIN x Fila
04 485BPE	04 485PPE	Caja térmica para 2 Bipolar	145	184	97	1	4
04 486BPE	04 486PPE	Caja térmica para 4 Bipolar	217	184	97	1	8
04 487BPE	04 487PPE	Caja térmica para 6 Bipolar	290	184	97	1	12

2.8 Caja para Interruptores TM para embutir o sobre Pared

Diseñadas para ser instaladas exteriormente sobre pared o embutidas. En la parte superior e inferior, cuentan con orificios troquelados para realizar las acometidas necesarias. Permite la instalación de hasta 36 polos de interruptores termomagnéticos o diferenciales. Se presentan en dos versiones, color Beige o Gris. El cuerpo está fabricado en chapa BWG # 20 y pintado en color Beige o Gris. El marco es fabricado en ABS Beige o Gris y la puerta es de policarbonato fumé. En su interior cuenta con un borne para la puesta a tierra y los rieles DIN correspondientes.



CAJA TÉRMICA PARA EMBUTIR
O SOBRE PARED CON PUERTA FUMÉ

Código marfil	Código gris	Descripción	A Ancho	H Alto	P Profundidad	Filas	Polos DIN x Fila
04 490M	04 490G	Caja térmica para 2 Bipolar	145	184	92	1	4
04 491M	04 491G	Caja térmica para 4 Bipolar	217	184	92	1	8
04 492M	04 492G	Caja térmica para 6 Bipolar	290	184	92	1	12
04 493M	04 493G	Caja térmica para 12 Bipolar	290	369	92	2	12
04 494M	04 494G	Caja térmica para 18 Bipolar	290	554	92	3	12

2.9 Cajas Térmicas de Chapa con puerta al ras desmontable

Características

Los gabinetes para interruptores termomagnéticos están fabricados con cuerpo, frente y puerta en chapa SAE 1010 BWG #20. Tratamiento superficial mediante desengrase, fosfatizado y secado en estufa y pintada color Beige RAL 7032 texturado. En su interior cuenta con un borne para la puesta a tierra y los rieles DIN correspondientes.

Instalación

Están diseñadas para ser instaladas embutidas en la pared, en la parte superior, inferior, laterales y en el fondo cuentan con orificios troquelados para realizar las acometidas necesarias, asegurando así, una instalación segura y de acuerdo a las Normas vigentes. Además la fijación de la puerta y el frente se realiza a través de oblongos que permiten corregir cualquier imperfección en el embutido del cuerpo.

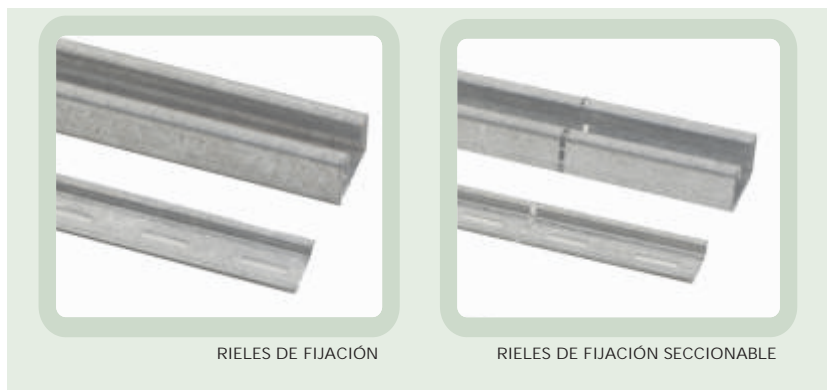


Código puerta fumé	Descripción	A Ancho	H Alto	P Profundidad	Filas	Polos DIN x Fila	Cant. x envase
04 440	1 Bipolar -2 Bocas	158	192	92	1	2	18
04 441	2 Bipolar -4 Bocas	158	192	92	1	4	18
04 442	3 Bipolar -6 Bocas	175	192	92	1	6	10
04 443	4 Bipolar -8 Bocas	235	198	92	1	8	10
04 444	5 Bipolar -10 Bocas	305	198	92	1	10	8
04 445	6 Bipolar -12 Bocas	305	198	92	1	12	8
04 446	7 Bipolar -14 Bocas	339	198	92	1	14	8
04 447	8/10 Bipolar -16/20 Bocas	303	342	92	2	10	4
04 448	12/15 Bipolar -24/30 Bocas	303	464	92	3	10	4
04 449	16/20 Bipolar -32/40 Bocas	482	342	92	2	20	2



2.11 Rieles de fijación sistema DIN

Código	Descripción	Cantidad x envase
10 1050	Longitud 1m x 35 galvanizado	25
10 1056	Seccionable - Long 1m x 35 galvanizado	25



2.10 Cajas de Pase y Derivación.

Chapa SAE 1010 Bwg # 18

Prof. 7 Cm	Prof. 10 Cm	A	H
06 601	06 630	10	10
06 602	06 631	12	12
06 603	06 632	15	15
06 604	06 633	15	20
06 605	06 634	15	30
06 606	06 635	15	40
06 607	06 636	20	20
06 608	06 637	20	30
06 609	06 638	20	40
06 610	06 639	20	50
06 611	06 640	20	60
06 612	06 641	25	25
06 613	06 642	30	30
06 614	06 643	30	40
06 615	06 644	30	50
06 616	06 645	30	60
06 617	06 646	40	40
-	06 647	25	30
06 618	06 648	10	15
06 619	06 649	15	25
06 620	06 650	15	60
-	06 652	60	60
06 621	06 653	35	35
06 622	06 654	15	45
06 623	06 651	20	25

2.12 Rieles de fijación para grampa exterior

Código	Descripción	Cantidad x envase
10 1051	Riel STD long. 1200 mm. Galvanizado	6
10 1061	Riel secc. long. 1200 mm. Galvanizado	6

2.13 Grampas exteriores

Código	Descripción	Cantidad x envase
10 1401	Medida 5/8 "- 16	100
10 1402	Medida 3/4 "- 19	100
10 1403	Medida 7/8 "- 23	100
10 1404	Medida 1 "- 26	100
10 1405	Medida 1 1/4 "- 32	50
10 1406	Medida 1 1/2 "- 40	50
10 1407	Medida 2 "- 52	50
10 1408	Medida 2 1/2 "- 63	50

2.14 SISTEMA TUBELECTRIC (HOMEPLAST)

Caño eléctrico de P.V.C RIGIDO curvables en frío según normas IRAM-IEC 61386-1

Caño rígido de P.V.C auto-extinguible, curvable en frío con resorte, color Gris RAL 7035 según Normas IRAM - IEC 61386-1 y IEC 61386-21 Clasificación 3321(semi-pesado)

Aplicación: Como conducto o canalización para instalaciones eléctricas en general para embutir o sobreponer en paredes, pisos o techos. Especial para tendidos de cables y es compatible con cajas de exterior o de embutir.

Codigo	Equivale a:	Ø mm Externo	Radio min. curvatura (mm)	Caños x paquete	Mts. x paquete
TR 0016	5/8	16	48	34	102
TR 0020	3/4	20	60	30	90
TR 0022	7/8	22	66	20	60
TR 0025	1 "	25	75	20	60
TR 0032	1 ¼ "	32	96	15	45
TR 0040	1 ½ "	40	120	10	30
TR 0050	2 "	50	150	5	15



CAÑOS DE PVC RÍGIDO



CAÑOS DE PVC RÍGIDO CON CONECTOR

Conector para caño de P.V.C rígido

Conector de alta estanqueidad, auto extingible, color gris RAL 7035. Construidos según Normas IRAM - IEC 61386-1 y IEC 61386-21

Aplicación: Para el acople entre un caño rígido y una caja.

Grado de protección estandar: IP 54

Codigo	Equivale a:	Ø mm Externo	Cantidad por caja
CTR016	5/8 "	16	200
CTR020	3/4"	20	200
CTR022	7/8"	22	100
CTR025	1 "	25	100
CTR032	1 ¼ "	32	50
CTR040	1 ½ "	40	30
CTR050	2 "	50	20



CONECTORES PARA CAÑO RÍGIDO DE PVC

Curva para caño rígido de P.V.C.

Curvas de alta estanqueidad, auto extingible, color gris RAL 7035. Construidas según Normas IRAM - IEC 61386-1 y IEC 61386-21

instalación y sin desperdicio, recomendamos en los caños de Ø 16 a Ø 25 usar el resorte para curvar en frío).

Aplicación: Para el acople de dos caños rígidos del mismo diámetro a 90°. (Para una óptima y rápida

Grado de protección standar IP 54

Codigo	Equivale a:	Ø mm Externo	Cantidad por caja
VTR016	5/8 "	16	100
VTR020	3/4"	20	100
VTR022	7/8"	22	50
VTR025	1 "	25	50
VTR032	1 ¼ "	32	30
VTR040	1 ½ "	40	20
VTR050	2 "	50	10



CURVAS PARA CAÑO RÍGIDO DE PVC



UNIONES PARA CAÑO RÍGIDO DE PVC

Unión para caño rígido de P.V.C.

Uniones de alta estanqueidad, auto extingibles, color gris RAL 7035. Construidas según Normas IRAM - IEC 61386-1 y IEC 61386-21

Aplicación: Para el acople y la prolongación de dos caños rígidos del mismo diámetro.

Grado de protección estandar: IP 54

Codigo	Equivale a:	Ø mm Externo	Cantidad por caja
UTR016	5/8 "	16	200
UTR020	3/4"	20	200
UTR022	7/8"	22	100
UTR025	1 "	25	100
UTR032	1 ¼ "	32	50
UTR040	1 ½ "	40	30
UTR050	2 "	50	20



VISTA DEL RESORTE DENTRO DEL CAÑO RÍGIDO DE PVC

Resorte de acero templado

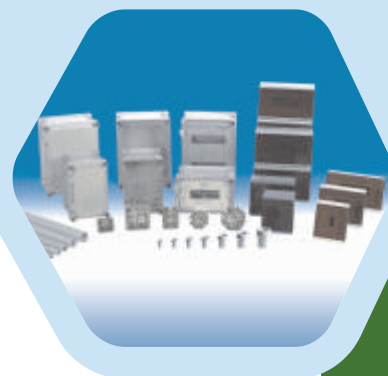
para doblar caños rígidos de P.V.C.

Aplicación: Permite el doblado de caños rígidos en frío. Para ello se introduce el resorte dentro del

caño a doblar generando de esta forma una curva sección transversal no se reduzca o deforme.

Codigo	Equivale a:	Largo mm.	Cantidad por paquete
RS 0016	5/8 "	700	1
RS 0020	3/4"	700	1
RS 0022	7/8"	700	1
RS 0025	1 "	800	1
RS 0032	1 ¼ "	800	1
RS 0040	1 ½ "	800	1
RS 0050	2 "	800	1

◆ CATALOGO DE PRODUCTOS



1



◆ Gabinetes para instalaciones eléctricas

3



◆ Jabalinas y Accesorios para puesta a Tierra

4



◆ Cajas y Gabinetes para distribución de energía eléctrica



GENROD S.A.
10 de Septiembre de 1861 N° 3989 • B1821FCK
Banfield Oeste • Pcia. de Buenos Aires • Argentina
Tel/Fax: (54-11) 4286-1198 / 9772 / 9773 / 7243
ventas@genrod.com.ar • www.genrod.com.ar